

## Dubbelwerkende cilinders compleet

ArtikeInr.	Ø Boring/ Ø Stang	Slaglengte	Inbouw- maat	Draad- aansluiting
39295100	32/20 mm	100 mm	211 mm	1/4" BSP
39295150	32/20 mm	150 mm	261 mm	1/4" BSP
39295200	32/20 mm	200 mm	311 mm	1/4" BSP
39270010	40/25 mm	100 mm	230 mm	1/4" BSP
39270005	40/25 mm	150 mm	280 mm	1/4" BSP
37270006	40/25 mm	200 mm	330 mm	1/4" BSP
39270007	40/25 mm	250 mm	380 mm	1/4" BSP
39270008	40/25 mm	300 mm	430 mm	1/4" BSP
39270011	40/25 mm	350 mm	480 mm	1/4" BSP
39270009	40/25 mm	400 mm	530 mm	1/4" BSP
39270015	40/25 mm	450 mm	580 mm	1/4" BSP
39270016	40/25 mm	500 mm	630 mm	1/4" BSP
39270017	40/25 mm	550 mm	680 mm	1/4" BSP
39270018	40/25 mm	600 mm	730 mm	1/4" BSP
39270019	40/25 mm	700 mm	830 mm	1/4" BSP
39270034	40/25 mm	800 mm	930 mm	1/4" BSP
39270035	40/25 mm	900 mm	1030 mm	1/4" BSP
39270036	40/25 mm	1000 mm	1130 mm	1/4" BSP
39270012	50/30 mm	100 mm	240 mm	3/8" BSP
39270027	50/30 mm	150 mm	290 mm	3/8" BSP
39270028	50/30 mm	200 mm	340 mm	3/8" BSP
39270029	50/30 mm	250 mm	390 mm	3/8" BSP
39270030	50/30 mm	300 mm	440 mm	3/8" BSP
39270037	50/30 mm	350 mm	490 mm	3/8" BSP
39270031	50/30 mm	400 mm	540 mm	3/8" BSP
39270038	50/30 mm	450 mm	590 mm	3/8" BSP
39270081	50/30 mm	500 mm	640 mm	3/8" BSP
39270039	50/30 mm	550 mm	690 mm	3/8" BSP
39270040	50/30 mm	600 mm	740 mm	3/8" BSP
39270041	50/30 mm	700 mm	840 mm	3/8" BSP
39270042	50/30 mm	800 mm	940 mm	3/8" BSP
39270043	50/30 mm	900 mm	1040 mm	3/8" BSP
39270044	50/30 mm	1000 mm	1140 mm	3/8" BSP
39270045	60/35 mm	100 mm	260 mm	3/8" BSP
39270046	60/35 mm	150 mm	310 mm	3/8" BSP
39270057	60/35 mm	200 mm	360 mm	3/8" BSP
39270058	60/35 mm	250 mm	410 mm	3/8" BSP
39270059	60/35 mm	300 mm	460 mm	3/8" BSP
39270014	60/35 mm	350 mm	510 mm	3/8" BSP
39270060	60/35 mm	400 mm	560 mm	3/8" BSP
39270047	60/35 mm	450 mm	610 mm	3/8" BSP
39270061	60/35 mm	500 mm	660 mm	3/8" BSP
39270048	60/35 mm	550 mm	710 mm	3/8" BSP
39270062	60/35 mm	600 mm	760 mm	3/8" BSP
39270049	60/35 mm	700 mm	860 mm	3/8" BSP
39270069	60/35 mm	800 mm	960 mm	3/8" BSP
39270070	60/35 mm	900 mm	1060 mm	3/8" BSP
39270071	60/35 mm	1000 mm	1160 mm	3/8" BSP
39270106	70/40 mm	200 mm	360 mm	3/8" BSP
39270107	70/40 mm	250 mm	410 mm	3/8" BSP
39270108	70/40 mm	300 mm	460 mm	3/8" BSP
39270109	70/40 mm	400 mm	560 mm	3/8" BSP
39270110	70/40 mm	500 mm	660 mm	3/8" BSP
39270111	70/40 mm	600 mm	760 mm	3/8" BSP
39270113	70/40 mm	800 mm	960 mm	3/8" BSP
39270115	70/40 mm	1000 mm	1160 mm	3/8" BSP

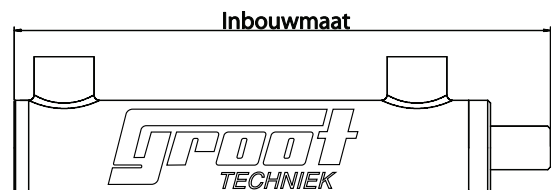


Vanaf

€ 38,50

Excl. btw

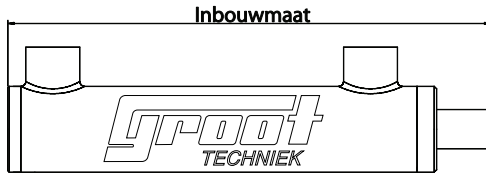
Complete cilinder dubbelwerkend. De cilinders kunnen eenvoudig worden voorzien van de gewenste ogen, bussen en gaffels. Voordelen zijn: lange levensduur, eenvoudige montage, herbruikbare mechanische cilinderkop-borging. Materiaal buis: St52.3, materiaal stang: C45, hardverchromd Ra 0,20. Medium: HLP ISO VG 32 t/m ISO VG 46. Afdichting: Polyurethaan/nbr 90 sh. Maximale werkdruk: 250 bar.



Vermogenstabel bij werkdruk 150 bar

Type	Hefvermogen	Trekvermogen
D.W. 32/20	1205 kg	734 kg
D.W. 40/25	1884 kg	1148 kg
D.W. 50/30	2943 kg	1884 kg
D.W. 60/35	4239 kg	2796 kg
D.W. 70/40	5769 kg	3885 kg
D.W. 80/50	7592 kg	4592 kg

Complete sets zelfbouwcilinders inclusief afdichtingen. De zuigerstang en cilinderbuis zijn voorbereekt. Indien nodig kunt u de buis en stang zelf inkorten en vervolgens de bodemplaat en draadaansluiting erop lassen. Zeer eenvoudige montage. Exclusief cilinderbevestigingen. Zelfde specificaties als onze complete cilinders. Veel gebruikt in de machinebouw. Dit product is ideaal bij reparaties en spoedklussen. Alle afdichtingen zijn voorgemonteerd!



Vanaf

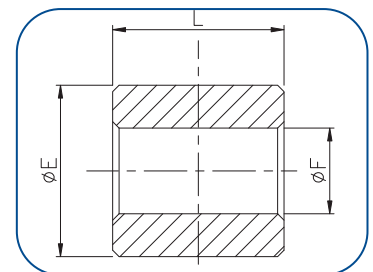
€ 37,50

Excl. btw

Artikelnr.	Type	Ø Boring/ Ø Stang	Slaglengte	Inbouwmaat	Draadaansluiting
39211000	Cilinderkit 32/20 - 100	32/20 mm	100 mm	211 mm	1/4" BSP
39211020	Cilinderkit 32/20 - 200	32/20 mm	200 mm	311 mm	1/4" BSP
39211040	Cilinderkit 40/25 - 300	40/25 mm	300 mm	430 mm	1/4" BSP
39211060	Cilinderkit 40/25 - 600	40/25 mm	600 mm	730 mm	1/4" BSP
39211080	Cilinderkit 50/30 - 300	50/30 mm	300 mm	440 mm	3/8" BSP
39211100	Cilinderkit 50/30 - 600	50/30 mm	600 mm	740 mm	3/8" BSP
39211120	Cilinderkit 50/30 - 1000	50/30 mm	1000 mm	1140 mm	3/8" BSP
39211140	Cilinderkit 60/35 - 300	60/35 mm	300 mm	460 mm	3/8" BSP
39211160	Cilinderkit 60/35 - 600	60/35 mm	600 mm	760 mm	3/8" BSP
39211180	Cilinderkit 60/35 - 1000	60/35 mm	1000 mm	1160 mm	3/8" BSP
39211200	Cilinderkit 70/40 - 300	70/40 mm	300 mm	460 mm	3/8" BSP
39211220	Cilinderkit 70/40 - 600	70/40 mm	600 mm	760 mm	3/8" BSP
39211240	Cilinderkit 70/40 - 1000	70/40 mm	1000 mm	1160 mm	3/8" BSP
39211260	Cilinderkit 80/50 - 300	80/50 mm	300 mm	480 mm	3/8" BSP
39211280	Cilinderkit 80/50 - 600	80/50 mm	600 mm	780 mm	3/8" BSP
39211300	Cilinderkit 80/50 - 1000	80/50 mm	1000 mm	1180 mm	3/8" BSP

## Lasbussen

Artikelnr.	Code	Ø F	Ø E	L
39430900	BS163530	16,25 mm	35 mm	30 mm
39430905	BS163560	16,25 mm	35 mm	60 mm
39430910	BS204040	20,25 mm	40 mm	40 mm
39430915	BS204070	20,25 mm	40 mm	70 mm
39430920	BS255050	25,25 mm	50 mm	50 mm
39430925	BS255080	25,25 mm	50 mm	80 mm
39430930	BS255090	25,25 mm	50 mm	90 mm
39430935	BS306060	30,25 mm	60 mm	60 mm
39430940	BS3060110	30,25 mm	60 mm	110 mm
39430945	BS407070	40,25 mm	70 mm	70 mm
39430950	BS4070130	40,25 mm	70 mm	130 mm

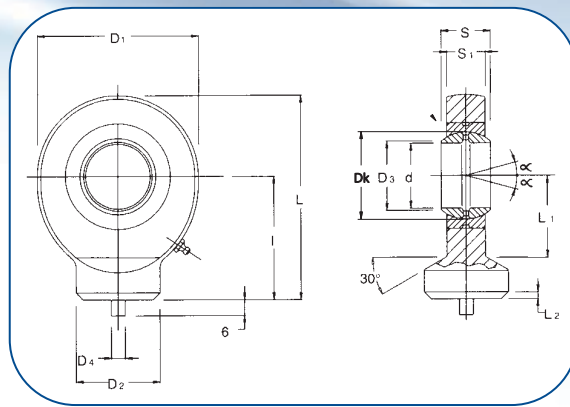


Vanaf

€ 3,70

Excl. btw

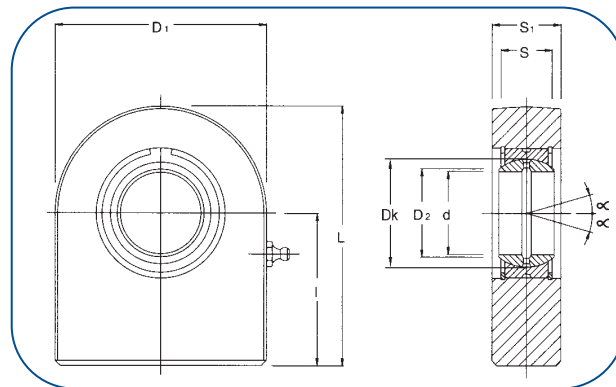
## Gelenkoog S..C



Vanaf  
**€ 5,-**  
Excl. btw

Artikelnr.	Code	d	S	l	D1	D2	D4	D3	Dk	S1	L	L1	L2
39431115	S15C	15	12	31	40	21	4	18,4	22	10	51	20	2,5
39431116	S16C	16	14	35	47	24	4	20,7	25	11	58	23	3
39431117	S17C	17	14	35	47	24	4	20,7	25	11	58	23	3
39431120	S20C	20	16	38	53	27,5	4	24,1	29	13	64,5	27,5	3
39431125	S25C	25	20	45	64	33,5	4	29,3	35	17	77	33	4
39431130	S30C	30	22	51	73	40	4	34,2	40	19	87,5	37,5	4
39431135	S35C	35	25	61	82	47	4	39,7	47	21	102	43	4
39431140	S40C	40	28	69	92	52	4	45,0	53	23	115	48	5

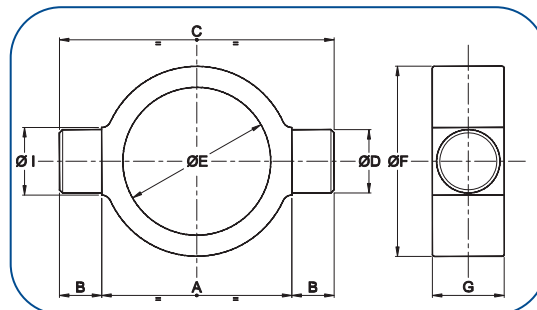
## Gelenkoog S..N



Vanaf  
**€ 5,75**  
Excl. btw

Artikelnr.	Code	d	S	l	D1	D2	Dk	S1	L
39431227	S15N	15	12	31	45	18,4	22	15	53,5
39431228	S16N	16	14	35	48	20,7	25	17	59
39431229	S17N	17	14	35	48	20,7	25	17,5	59
39431231	S20N	20	16	38	50	24,1	29	19	63
39431325	S25N	25	20	45	55	29,3	35	23	72,5
39431232	S30N	30	22	51	65	34,2	40	28	83,5
39431235	S35N	35	25	61	83	39,7	47	30	102,5
39431236	S40N	40	28	69	101	45,0	53	35	119

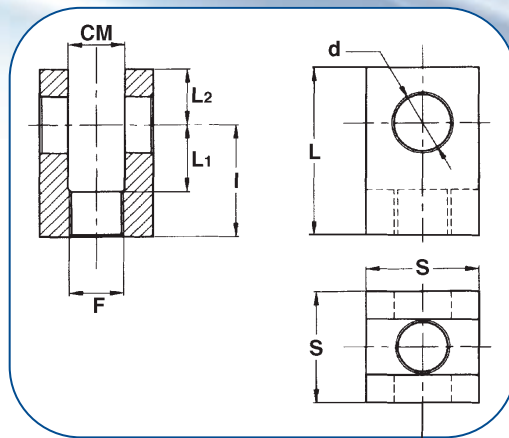
## Schommeljuk



Vanaf  
**€ 18,-**  
Excl. btw

Artikelnr.	Code	Ø D	Ø E	A	B	C	Ø F	G	Ø I
39490001	40/25	25	50	65	15	95	65	29	27
39490005	50/30	30	60	75	20	115	75	34	32
39490007	60/35	30	70	90	20	130	90	34	32
39490010	70/40	40	80	105	30	165	105	54	52
39490015	80/50	45	95	120	35	190	120	58	56

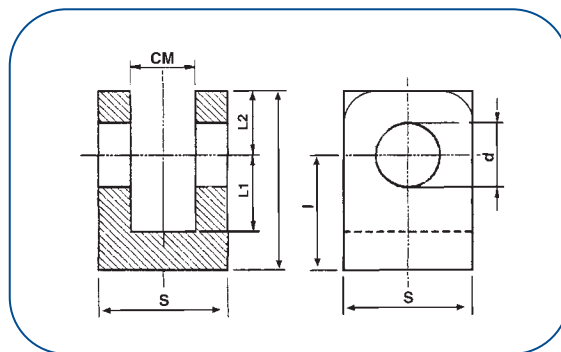
## Vork met draad



Vanaf  
**€ 9,25**  
Excl. btw

Artikelnr.	Code	F	CM	S	d	L	l	L1	L2	kN
39480000	FF0016	M16x1,5	16	35	16,20	55	39	24	16	54
39480001	FF0020	M20x1,5	20	40	20,25	65	45	30	20	80
39480002	FF0025	M24x2,0	25	50	25,25	70	50	30	20	125
39480003	FF0030	M30x2,0	30	60	30,25	90	65	35	25	165
39480004	FF0035	M33x2,0	35	70	35,25	105	75	40	30	245

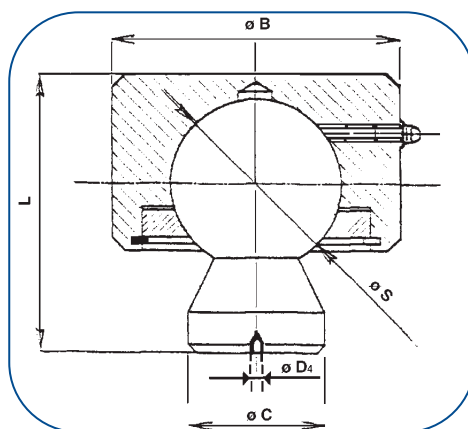
## Aanlasvork



Vanaf  
**€ 7,75**  
Excl. btw

Artikelnr.	Code	CM	S	d	L	l	L1	L2	kN
39480010	FS0016	16,2	35	16,20	50	34	24	16	54
39480011	FS0020	20,2	40	20,25	60	40	30	20	80
39480012	FS0025	25,2	50	25,25	65	45	30	20	125
39480013	FS0030	30,2	60	30,25	75	50	35	25	165
39480014	FS0035	35,2	70	35,25	85	55	40	30	245

## Kogelkop



Vanaf  
**€ 33,95**  
Excl. btw

Artikelnummer	Code	Ø S	Ø C	Ø B	Ø D4	L
39481305	BO 0050	50	40	84	4	82
39481306	BO 0060	60	50	98	4	100
39481307	BO 0070	70	60	104	4	115

Kijk op [www.groot.nl](http://www.groot.nl) voor knikbelastingen, toebehoren en ons complete cilinderassortiment.